

Handling systeem voor afwasmachine Korven afvoerbocht 180°, Links > Rechts

ARTIKEL _____

MODEL _____

NAAM _____

SIS _____

AIA _____



865251 (HSUC180C)

180° afvoerbocht, 1450x850
mm, Links > Rechts,
afwasmachine
aangedreven, 3 poten

Omschrijving

Product Nr.

180° afvoerbocht van roestvrijstaal AISI304, voor afvoer van de afwasmachine van afwaskorven 500x500 mm. De aandrijving is gekoppeld aan de afwasmachine, zodat de korven automatisch afgevoerd worden. Doorvoerrichting van links naar rechts. Lekbak in gladde uitvoering, de hoeken van de opstaande zijden zijn afgeschuind voor eenvoudige reiniging. Aflopende bodem naar de bodemzeef met 1,5" kunststof afvoer. Kunststof opvangbak met afvoerpijp voor lekwater van de gekoppelde verrijdbare rollenbaan. Roestvrijstalen aandrijfsysteem met trekstang en kantelnokken. Verbinding met andere rollenbaan door bout-sleufgat koppeling en met een U-profiel over de verbindingsnaad. 3 Poten van roestvrijstalen buis 40x40 mm met roestvrijstalen stelvoeten, hoogteverstelling +50/-50 mm.

Uitvoering

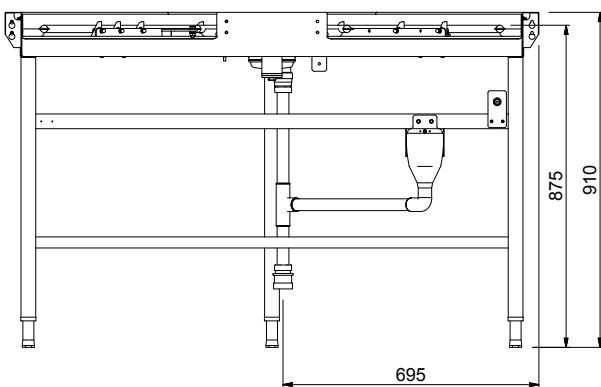
- Ontworpen voor het transport van afwasmachine korven van 500x500 mm.
- Sleufgaten en koppennen voor een snelle en eenvoudige montage met weinig schroefverbindingen.
- De bocht wordt aangedreven door de afwasmachine via een aandrijfstang die bevestigd wordt aan het korventransportmechanisme van de afwasmachine.
- De hoek is aan de achterzijde onder 45° afgeschuind voor ruimte besparing.
- Vastklik functie zodat het apparaat eenvoudig te combineren is met de verrijdbare rollenbaan.
- Korven afvoerbocht van 180° voor plaatsing tussen een afwasmachine en een verrijdbare rollenbaan.
- Doorvoerrichting van links naar rechts, voor de afvoerszijde.

Constructie

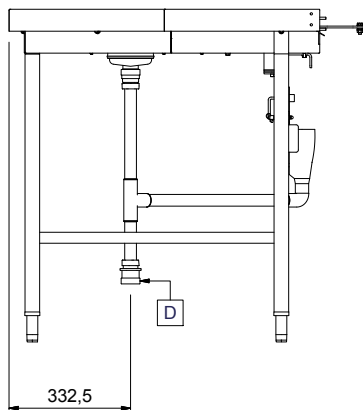
- Alle oppervlakken zijn glad en gepolijst uitgevoerd.
- De lekbak is van 1,2 mm dik roestvrijstaal AISI304.
- Poten van 40x40 mm roestvrijstaal AISI304.
- Gelaste solide flensen voor een sterke verbinding van de units.
- De schuin aflopende bodem van de tafel maakt een snelle waterafvoer mogelijk.
- Standaard geleverd met drie poten.
- De roestvrijstalen stelvoeten zijn +50/-50 mm in hoogte verstelbaar, voor de juiste hoogte instelling ten opzichte van de afwasmachine.

Goedkeuring

Front aanzicht

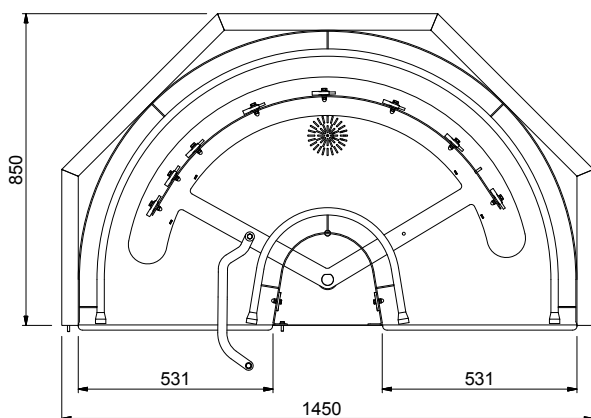


Zij aanzicht



D = Afvoer

Boven aanzicht


Water

Afvoer aansluiting 1"1/2

Algemene gegevens

Gewicht, netto	35 kg
Externe afmetingen, lengte	1450 mm
Externe afmetingen, breedte	850 mm
Externe afmetingen, hoogte	910 mm
Lekbak materiaal	Roestvrijstaal 1.4301 (AISI304)
Korven doorvoerrichting	Links naar Rechts

Optionele accessoires

- NOODSTOPKNOP voor korventransportmachine en koordenband, per machine worden 2 noodstop schakelaars geadviseerd PNC 865162